

Manual de Procedimento

**SOLICITAR EMISSÃO DE  
DIPLOMA DO ENSINO  
SUPERIOR**



## SUMÁRIO

<b>1. SOBRE O PROCEDIMENTO.....</b>	<b>3</b>
1.1. OBJETIVO E PRODUTOS.....	3
1.2. ESCOPO.....	3
1.3. GESTOR DO PROCESSO.....	3
1.4. PARTICIPANTES.....	3
1.5. GLOSSÁRIO.....	3
1.6. CONTROLES E INSTRUMENTOS NORMATIVOS (AMPARO LEGAL, LEIS, RESOLUÇÕES, NORMAS, PORTARIAS).....	4
1.7. RECURSOS NECESSÁRIOS.....	4
1.7.1. Equipamentos.....	4
1.7.2. Sistemas.....	5
1.7.3. Outros.....	5
<b>2. PROCEDIMENTO.....</b>	<b>6</b>
2.1. ATIVIDADE: ELABORAR OFÍCIO ELETRÔNICO DE ENCAMINHAMENTO..	7
2.2. ATIVIDADE: ANEXAR DOCUMENTOS OBRIGATÓRIOS.....	8
2.3. ATIVIDADE: CONFERIR O DIPLOMA.....	10

## **1. SOBRE O PROCEDIMENTO**

### **1.1. OBJETIVO E PRODUTOS**

Este manual apresenta os procedimentos para expedição de diplomas dos cursos superiores do Instituto Federal de Educação, Ciência e Tecnologia de Mato Grosso com o objetivo de uniformizar e agilizar a emissão e registro desses diplomas por meio do Sistema SUAP, Processo Eletrônico.

Produto do processo: Diploma expedido, registrado e assinado.

### **1.2. ESCOPO**

O processo terá início após a colação de grau da turma, a secretaria acadêmica do campus deverá expedir os diplomas, abrir processo eletrônico de encaminhamento contendo toda a documentação necessária e enviar para a Coordenação de registro e emissão de diplomas da PROEN, que fará a conferência e enviará para assinatura do Reitor.

### **1.3. GESTOR DO PROCESSO**

Coordenação de registro e emissão de diplomas/PROEN

### **1.4. PARTICIPANTES**

<b>Nome</b>	<b>Setor</b>	<b>e-mail</b>	<b>Tel</b>
Michelle Gozzi	Coord. de Registro e Emissão de Diplomas - PROEN	michelle.gozzi@ifmt.edu.br	65 3616-4168
Renata Raizel Policarpo	Escritório de Gerenciamento de Processos/PRODIN	renata.policarpo@ifmt.edu.br	65 3616-4126

### **1.5. GLOSSÁRIO**

- IFMT: Instituto Federal de Educação, Ciência e Tecnologia de Mato Grosso;

- PROEN: Pró-reitoria de Ensino
- SUAP: Sistema Unificado de Administração Pública
- EGP: Escritório de Gerenciamento de Processos
- PRODIN: Pró-reitoria de Desenvolvimento Institucional

## **1.6. CONTROLES E INSTRUMENTOS NORMATIVOS (AMPARO LEGAL, LEIS, RESOLUÇÕES, NORMAS, PORTARIAS)**

- Portaria MEC nº 23, de 21 de dezembro de 2017. Dispõe sobre os fluxos dos processos de credenciamento e recredenciamento de instituições de educação superior e de autorização, reconhecimento e renovação de reconhecimento de cursos superiores, bem como seus aditamentos. (Redação dada pela Portaria Normativa nº 742, de 3 de agosto de 2018).
- Portaria MEC nº 840, de 24 de agosto de 2018. Dispõe sobre os procedimentos de competência do Instituto Nacional de Estudos e Pesquisas Educacionais Anísio Teixeira referentes à avaliação de instituições de educação superior, de cursos de graduação e de desempenho acadêmico de estudantes.
- Portaria MEC nº 1.095, de 25 de outubro de 2018. Dispõe sobre a expedição e o registro de diplomas de cursos superiores de graduação no âmbito do sistema federal de ensino.

## **1.7. RECURSOS NECESSÁRIOS**

### **1.7.1. Equipamentos**

- Computadores
- Impressoras
- Telefone



### **1.7.2. Sistemas**

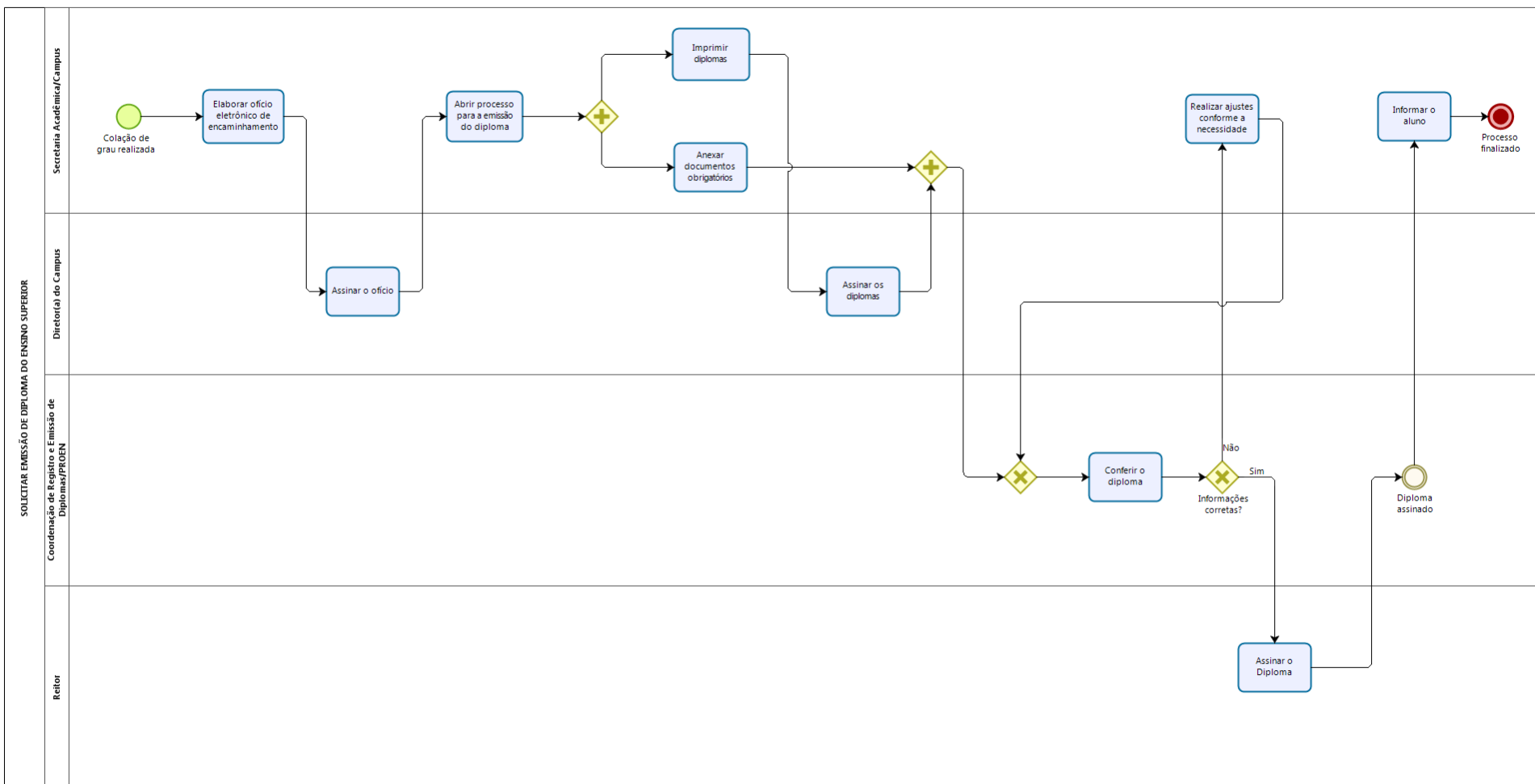
- SUAP
- Q-Acadêmico

### **1.7.3. Outros**

- Editores de Textos
- Planilhas

## 2. PROCEDIMENTO

 <p><b>ESCRITÓRIO DE GERENCIAMENTO DE PROCESSOS IFMT</b></p>	 <p><b>INSTITUTO FEDERAL</b> Mato Grosso Pró-Reitoria de Desenvolvimento Institucional</p>	<p>Nome do processo: Solicitar emissão de diploma do ensino superior Envolvidos na modelagem: Michelle Gozzi e Renata Raizel Policarpo Gestor do processo: Coordenação de registro e emissão de diplomas Revisão: 001 Data: 02.09.2020</p>
---	---	--



## 2.1. ATIVIDADE: ELABORAR OFÍCIO ELETRÔNICO DE ENCAMINHAMENTO

### Objetivo da atividade:

- Encaminhar a listagem dos alunos formandos, por curso.

### Responsável:

- Secretaria acadêmica do campus.

### Entradas (Inputs, insumos) para atividade:

- Colação de grau realizada

### Descrição das tarefas:

- 1) Preencher o ofício eletrônico no SUAP, solicitar a assinatura do Diretor(a) e finalizá-lo.
  - a) **Tipo:** Ofício
  - b) **Modelo:** Ofício padrão
- 2) Abrir processo eletrônico e anexar o ofício assinado.
  - a) **Interessado:** No campo Interessado, deverá sempre constar o nome do estudante que receberá o diploma
  - b) **Tipo de processo:** Solicitação de diploma
  - c) **Assunto:** Diploma do Curso “preencher o curso”
  - d) **Nível de Acesso:** Restrito
  - e) **Hipótese Legal:** Informação pessoal (art. 31 da Lei 12.527/2011)
  - f) **Setor de Criação:** Setor em que estão lotados.

### Saídas (Outputs, Produtos) da atividade:

- Processo eletrônico aberto contendo o ofício de encaminhamento

## 2.2. ATIVIDADE: ANEXAR DOCUMENTOS OBRIGATÓRIOS

### Objetivo da atividade:

- Anexar os documentos necessários para a composição do processo de registro de diplomas:
  - 1) ata de colação de grau ;
  - 2) certidão de nascimento ou casamento ;
  - 3) fotocópia da cédula de identidade. Não serão aceitos demais documentos de identificação que não estejam em concordância com a DAU/MEC 33/78 e demais leis que regulamentam a expedição de documentos por instituição pública.
  - 4) número de inscrição no Cadastro de Pessoas Físicas - CPF;
  - 5) comprovação de conclusão do Ensino Médio ou equivalente ;
  - 6) histórico escolar do curso de graduação concluído no IFMT, assinado pelo secretário e diretor responsável;
  - 7) nada consta assinado por todos os setores responsáveis;

### Observações:

- O ENADE é componente obrigatório dos cursos de graduação, sendo o registro de participação condição indispensável para a emissão do diploma e histórico escolar, independentemente do estudante ter sido selecionado ou não na amostragem. Sem o ENADE o aluno não pode colar grau. Caso tenha colado grau, deverá ser aberto procedimento administrativo para apuração de possível irregularidade.
- O ENADE é parte obrigatória do histórico escolar de acordo com a [Portaria MEC nº 23, de 21 de dezembro de 2017](#), com a [Portaria MEC nº 840, de 24/08/2018](#) e com os Editais do ENADE dos respectivos anos em que o estudante está formando.
- É obrigatório conter o motivo de dispensa, se caso o estudante for dispensado da realização do ENADE, conforme [Portaria MEC nº 840, de 24/08/2018](#).



### Responsável:

- Secretaria acadêmica do campus

### Entradas (Inputs, insumos) para atividade:

- Processo eletrônico aberto contendo o ofício de encaminhamento

### Descrição das tarefas:

- 1) Anexar todos os documentos necessários, conforme descritos acima, para a composição do processo. Todos os documentos deverão estar legíveis, obrigatoriamente em pdf e digitalizados em um único arquivo.
- 2) Imprimir diplomas no sistema Q. acadêmico, coletar assinaturas e enviar por meio de malote à Coordenação de registro e emissão de diplomas/PROEN. Não colocar clips ou grampos, pois os mesmos podem enferrujar e danificar os diplomas. Acondicionar os diplomas em pastas para evitar que amassem ou se danifiquem no malote.

### Observações:

- A assinatura do diploma deverá ser realizada com caneta azul, preferencialmente com tinta antifraude;
- Confeccionar recibo contendo todos os dados e que ateste o efetivo recebimento do diploma e da exatidão dos dados firmado pelo diplomado no ato da retirada do diploma;
- Quando o recebimento do diploma for realizado por terceiro, solicitar Procuração.
- Prazos para expedição e registro: Conforme estipulado na [Portaria MEC nº 1.095, de 25 de outubro de 2018](#):
- Art. 18. As IES devidamente credenciadas pelos respectivos sistemas de ensino deverão expedir os seus diplomas no prazo máximo de sessenta dias, contados da data de colação de grau de cada um dos seus egressos;
- Art. 19. O diploma expedido deverá ser registrado no prazo máximo de sessenta dias, contados da data de sua expedição.

### **Saídas (Outputs, Produtos) da atividade:**

- Processo eletrônico devidamente instruído

## **2.3. ATIVIDADE: CONFERIR O DIPLOMA**

### **Objetivo da atividade:**

- O objetivo desta atividade é verificar toda a documentação obrigatória no processo e o correto preenchimento do diploma.

### **Responsável:**

- Coordenação de registro e emissão de diplomas

### **Entradas (Inputs, insumos) para atividade:**

- Processo devidamente instruído e diploma emitido.

### **Descrição das tarefas:**

- 1) Receber o processo eletrônico;
- 2) Realizar conferência da documentação;
- 3) Receber os diplomas por meio do malote;
- 4) Devolver o processo ao Campus de origem se estiver faltando alguma documentação ou estiver com documentos incorretos;
- 5) Registrar os diplomas conforme a ordem de chegada;
- 6) Encaminhar os diplomas para assinatura do Reitor;
- 7) Encaminhar os diplomas assinados ao Campus.

### **Observações:**

- A conferência e análise dos processos se dará a partir da chegada dos diplomas a Reitoria.
- Da antecipação de prazo para Registro e Assinatura do Diploma: O registro do diploma, bem como assinatura só serão antecipados mediante ofício contendo o motivo, bem como comprovação do pedido antecipado.

**Saídas (Outputs, Produtos) da atividade:**

- Diplomas conferidos e assinados.